

Телефон
Телефакс

Stratos-Z 25/1-8 RG CAN PN 10
Установка: Высокоэффективный насос

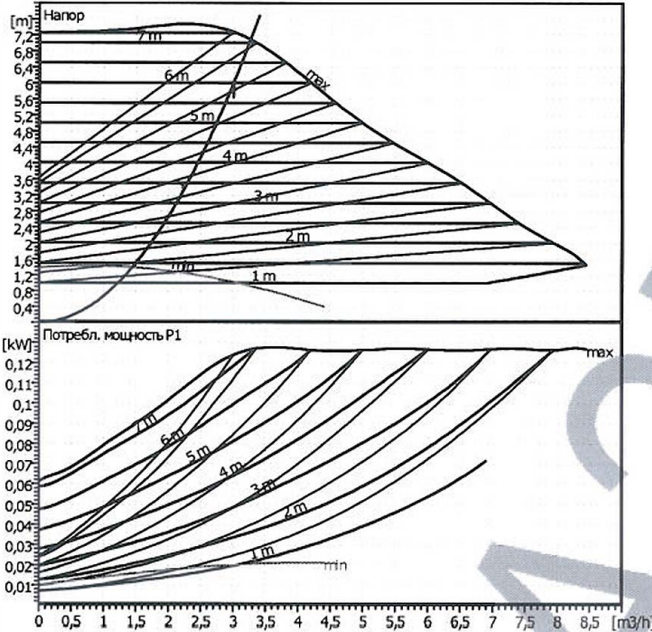


Клиент
№ клиента
Ответственный
Редактор

Проект
№ проекта
Поз. №
Локальный

Дата 29/01/13

Страница 1 / 1



Данные запроса

Расход	3	m³/h
Напор	6	m
Перекачиваемая среда	Вода, чистая	
Температура жидкости	50	°C
Плотность	0,9881	kg/dm³
Кинематическая вязкость	0,5478	mm²/s
Давление пара	0,1247	bar

Данные насоса

Производитель	WILO	
Тип	Stratos-Z 25/1-8 RG CAN PN 10	
Вид агрегата	Насос	
Вид работы	dp-c	
Ступень ном. Давления	PN10	
Мин. темпер. жидкости	-10	°C
Макс. темпер. жидкости	80	°C

Данные гидравлики (рабочая точка)

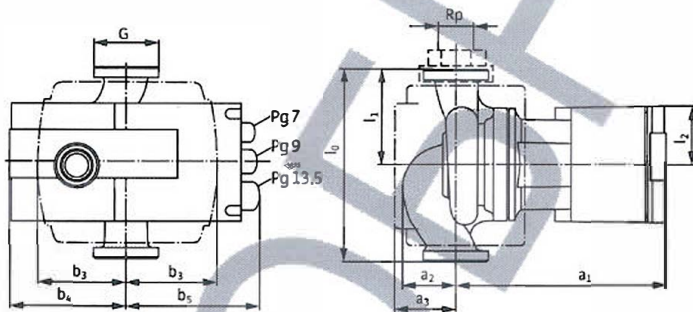
Расход	3	m³/h
Напор	6	m
Потребл. мощность P1	0,0995	kW

Мин. давление на входе

Температура	50	95	110	°C
Мин. давление на входе	3	10	16	m

Материалы / уплотнение

Корпус насоса	G-CuSn 5 Zn Pb
Рабочее колесо	Армир. стекловол. PPS
Вал	X 39 CrMo 17
Подшипник	Графит, пропит. синт. Смоло



Размеры

		mm			
a1	181	l1	181	l1	90
a2	43	G	25		
b3	75	a3	58		
b4	90	b5	125		
l0	180	l2	48		

Всасывающая сторона	Rp 1/G 1 1/2 / PN10
Напорная сторона	Rp 1/G 1 1/2 / PN10
Вес	4,5 kg

Данные мотора

Ном. мощность P2	100 W
Потребл. мощность P1	130 W
Ном. число оборотов	3700 1/min
Ном. напряжение	1~230 V, 50 Hz
Макс. потребление тока	1,2 A
Вид защиты	IP 44
Допустимый перепад напряжения +/- 10%	

Арт.№ стандартного исполнения 2090469